

Communauté de Communes des Sources de l'Orne



Sources de l'Orne  
communauté de communes

2, rue Auguste Loutreuil  
61 500 SÉES  
Tél : 02.33.28.88.87  
Fax : 02.33.28.89.95  
Courriel :  
cc-sourcesdelorne@orange.fr

DEMANDE DE RACCORDEMENT  
AUX RESEAUX  
D'ASSAINISSEMENT COLLECTIF  
(à retourner obligatoirement)

Je soussigné(e) : .....  
(Nom et Prénoms)

Demeurant à : .....  
.....  
(Adresse complète du domicile habituel)

Tél. : ..... Tél. port. (facultatif) : ..... Fax : .....

Agissant en qualité de (1) : .....

Demande de :  RACCORDEMENT AU RESEAU D'EAUX USEES  
 RACCORDEMENT AU RESEAU D'EAUX PLUVIALES

Demande pour l'immeuble sis à : .....

Section cadastrale : ..... Commune : .....

Le(s) branchement(s) sera(seront) raccordé(s) au(x) réseau(x) existant(s) selon les schémas de raccordement annexés à la présente demande.

Entreprise réalisant les travaux de raccordement :

Régie assainissement  Autre (précisez) : .....

Date de réalisation prévue : .....

Je m'engage à me conformer en tout point au présent règlement d'assainissement intercommunal dont je reconnais avoir reçu un exemplaire (2) et à me conformer en tous points à ses prescriptions.

Je m'engage à informer le Service d'Assainissement du début des travaux en domaine public, afin qu'il puisse vérifier leur bonne exécution, **avant le remblaiement des tranchées.**

Fait à : ..... Signature

Le : .....

(1) Préciser : propriétaire ou mandataire dûment autorisé (dans ce dernier cas, joindre la procuration).

(2) Le document complet a été remis au pétitionnaire avec la présente demande.

Cadre réservé au Service d'Assainissement

Demande de raccordement n° .....

Accord du service assainissement délivré le : .....

Conditions particulières

Point de raccordement : .....

Diamètre du branchement : .....

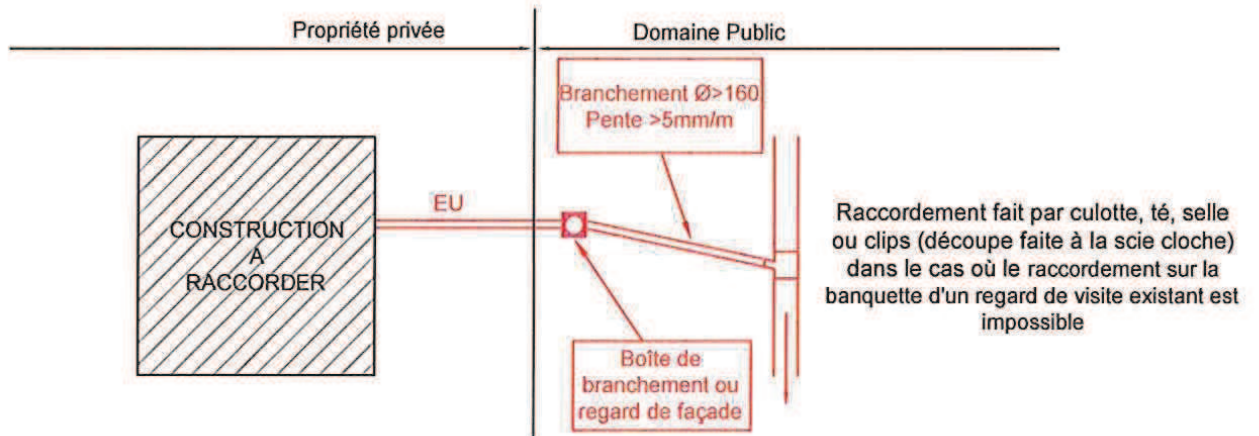
Matériaux du branchement : .....

Observations : .....

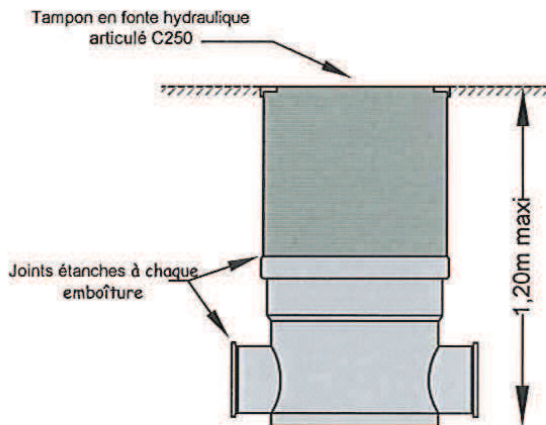
Signature :

Cachet :

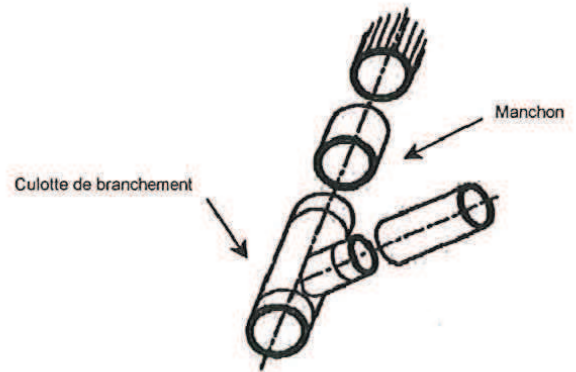
# SCHEMA DE RACCORDEMENT DES EAUX USEES AU RESEAU D'ASSAINISSEMENT



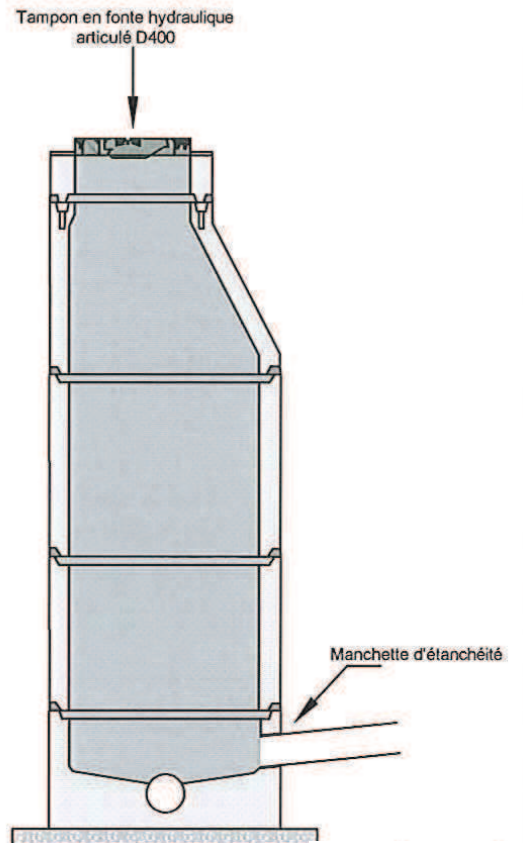
## BOÎTE DE BRANCHEMENT OU REGARD DE FACADE : Modèle PVC $\text{Ø} 315$ ou $\text{Ø} 400$



## PRINCIPE DE RACCORDEMENT : Sur collecteur public



## Sur regard de visite



## Béton préfabriqué ou coulé en place 400 x 400 minimum

